



УСТРОЙСТВО ПЛАВНОГО ПУСКА
СЕРИИ LD1000

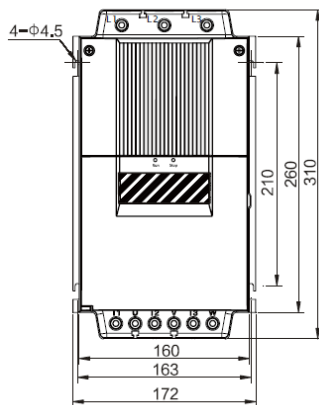
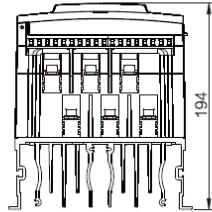


МОСКВА, ЗЕЛЕНОГРАД.

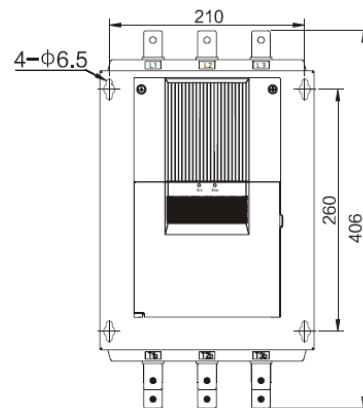
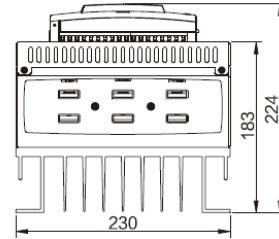


Габаритные размеры:

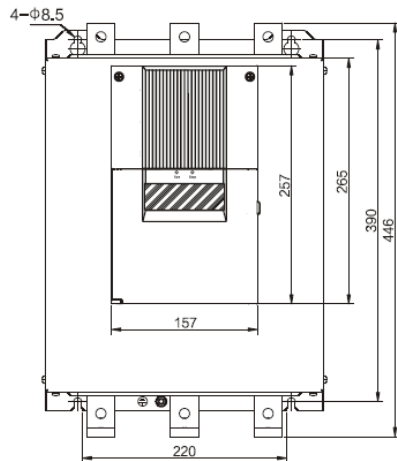
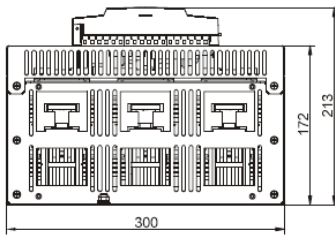
15 – 30 кВт



37 – 55 кВт



75 – 200 кВт



250 – 400 кВт

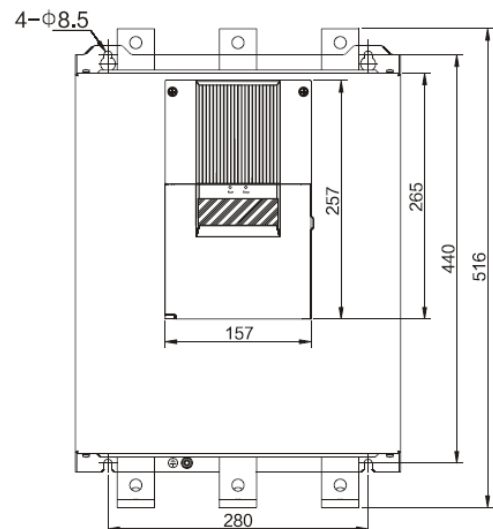
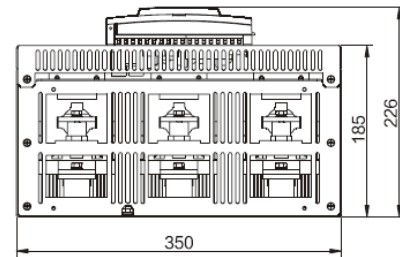
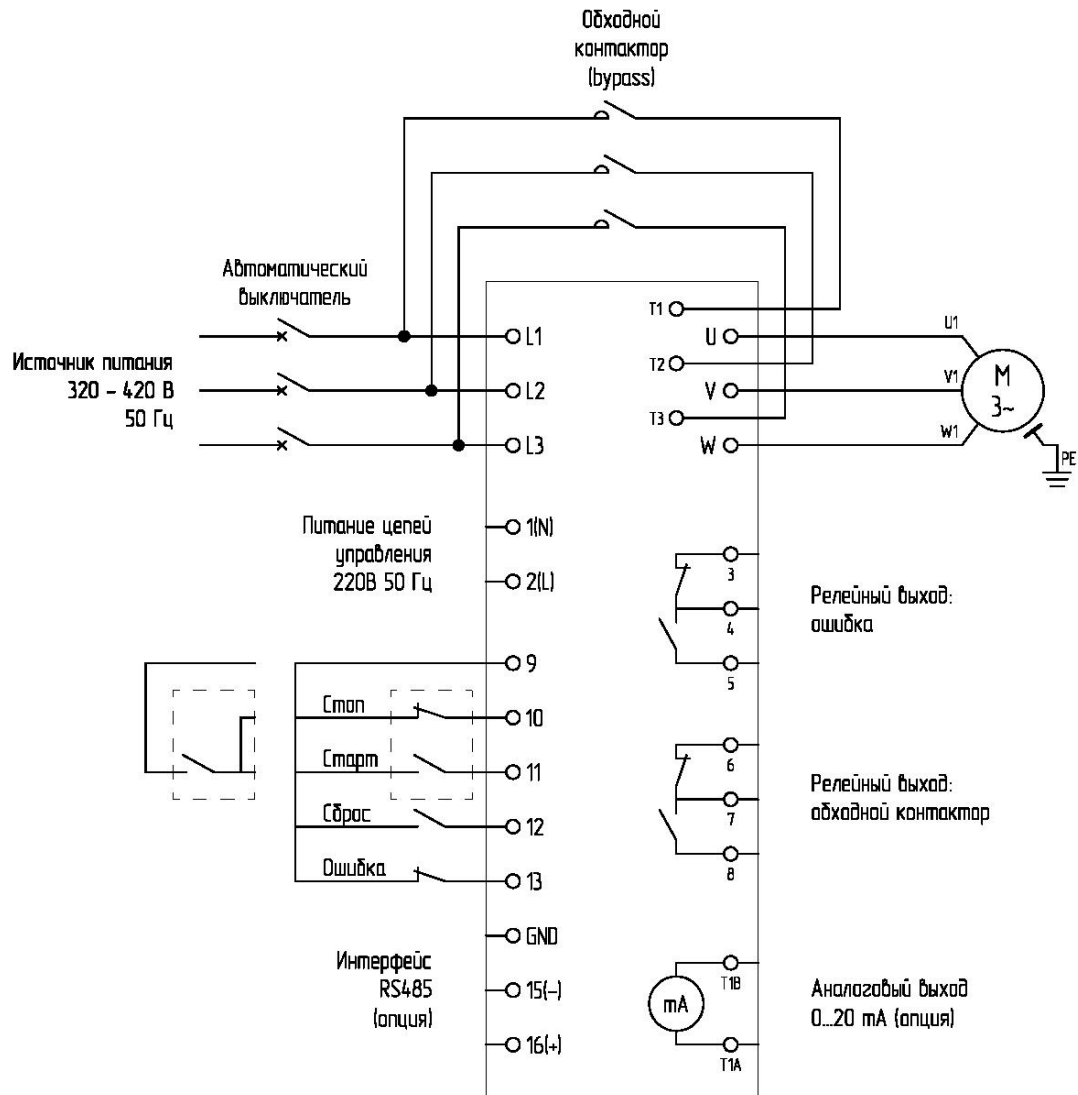


Схема подключения:



Клемма	Функция
1; 2	Питание цепей управления
3; 4; 5	Релейный выход 1
6; 7; 8	Релейный выход 2
9	Питание входов
10	Многофункциональный вход 1
11	Многофункциональный вход 2
12	Многофункциональный вход 3
13	Многофункциональный вход 4
14;15;16	RS485 (опционально)
17; 18	Аналоговый выход 4-20 mA (опционально)



Основные параметры

Параметр	Наименование	Диапазон настроек	Заводская настройка	Изменение																																				
«F0» основные параметры																																								
F0.00	Режим управления	<table border="1"> <thead> <tr> <th>Значение</th> <th>0</th> <th>1</th> <th>2</th> <th>3</th> <th>4</th> <th>5</th> <th>6</th> <th>7</th> </tr> </thead> <tbody> <tr> <td>Клавиатура</td> <td>1</td> <td>0</td> <td>0</td> <td>1</td> <td>1</td> <td>0</td> <td>1</td> <td>0</td> </tr> <tr> <td>Внешнее управление</td> <td>0</td> <td>1</td> <td>0</td> <td>1</td> <td>0</td> <td>1</td> <td>1</td> <td>0</td> </tr> <tr> <td>RS485</td> <td>0</td> <td>0</td> <td>1</td> <td>0</td> <td>1</td> <td>1</td> <td>1</td> <td>0</td> </tr> </tbody> </table>	Значение	0	1	2	3	4	5	6	7	Клавиатура	1	0	0	1	1	0	1	0	Внешнее управление	0	1	0	1	0	1	1	0	RS485	0	0	1	0	1	1	1	0	6	☉
		Значение	0	1	2	3	4	5	6	7																														
		Клавиатура	1	0	0	1	1	0	1	0																														
		Внешнее управление	0	1	0	1	0	1	1	0																														
RS485	0	0	1	0	1	1	1	0																																
0 – недоступно; 1 – доступно																																								
F0.01	Индикация на экране	1. Среднее значение измеряемого тока фаз А, В, С 2. Ток фазы А 3. Ток фазы В 4. Ток фазы С 5. Среднее напряжение фаз А, В, С 6. Температура тиристоров	1	○																																				
F0.02	Функция кнопки стоп на панели управления	0. Доступна 1. Недоступна	0	☉																																				
F0.03	Блокировка параметров	0. Режим настройки 1. Нормальный режим	1	○																																				
F0.12	Работа дисплея	0. Дисплей выключен 1. Дисплей включён всегда 2. Дисплей включён заданное время	180 сек.	○																																				
«F1» параметры пуска																																								
F1.00	Режим пуска	0. Ограничение тока 1. Линейное изменение напряжения 2. Линейное увеличение момента	1	○																																				
F1.01	Номинальный ток	Введите номинальный ток электродвигателя	---	○																																				
F1.02	Ток ограничения пуска	150 – 450%	300	○																																				
F1.03	Начальное напряжение	20 – 75%	25	○																																				
F1.04	Время плавного пуска	0 – 60 сек.	15	○																																				
F1.05	Момент при запуске	0 – 250%	150	○																																				
F1.06	Напряжение кратковременного толчка	20 – 100%	80	○																																				
F1.07	Время кратковременного толчка	0 – 1000 мсек.	0	○																																				
F1.08	Время задержки запуска	0 – 1200 сек.	0	○																																				
F1.09	Время задержки срабатывания выхода	0 – 1200 сек.	0	○																																				
F1.15	Время между запусками	0 – 9999 сек.	0	○																																				
«F2» параметры останова																																								
F2.00	Напряжение останова	20 – 75%	40	○																																				
F2.01	Время останова	0 – 60 сек.	0	○																																				
«F3» параметры защиты электродвигателя																																								
F3.00	Защита по перегрузке	0. Выключено 1. 1.2 x I ном. 2. 1.5 x I ном. 3. 6 x I ном. 4. 8-10 x I ном.	3	○																																				
F3.01	Защита от перегрузки по току	0 – 600%	400	○																																				
F3.02	Время срабатывания защиты по току	0 – 60 сек.	1	○																																				
F3.03	Защита от обрыва входной фазы	0. Выключено 1. Включено	1	○																																				
F3.04	Защита от обрыва выходной фазы	0. Выключено 1. Включено	0	○																																				
F3.05	Защита чередования фаз	0. Выключено 1. Включено	0	○																																				
F3.06	Защита от низкого напряжения	0 – 500 В	280	○																																				
F3.07	Время срабатывания защиты от низкого напряжения	0 – 60 сек.	0	○																																				
F3.08	Защита от высокого напряжения	0 – 500 В	450	○																																				



Параметр	Наименование	Диапазон настроек	Заводская настройка	Изменение
F3.09	Время срабатывания защиты от высокого напряжения	0 – 60 сек.	0	<input type="radio"/>
F3.10	Защита от перегрева	0 – 120°C	80	<input type="radio"/>
F3.11	Время срабатывания защиты от перегрева	0 – 60 сек.	10	<input type="radio"/>
F3.12	Максимальное время запуска	0 – 120 сек.	55	<input type="radio"/>
F3.15	Защита от колебаний тока	10 – 100%	50	<input type="radio"/>
F3.16	Время срабатывания защиты от колебаний тока	0 – 60 сек.	2	<input type="radio"/>
F3.17	Ток размыкания обходной цепи	200 – 1200%	800	<input type="radio"/>
F3.18	Время срабатывания защиты с помощью обходной цепи	0 – 1000 мсек.	8	<input type="radio"/>
«F7» параметры многофункциональных входов				
F7.00	Вход «13»	0. Нет функции	3	<input type="radio"/>
F7.01	Вход «12»	1. Внешний сброс	1	<input type="radio"/>
F7.02	Вход «11»	2. Резерв	5	<input type="radio"/>
F7.03	Вход «10»	3. Внешняя ошибка НЗ контакт 4. Внешняя ошибка НО контакт 5. Внешняя команда на запуск 6. Внешняя команда на останов 7. Внешняя команда запуск-останов 8. Резерв	6	<input type="radio"/>
«F8» параметры связи				
F8.00	Связь	0. Выключено 1. Включено	0	<input type="radio"/>
F8.01	Локальный адрес	0 - 126	1	<input type="radio"/>
«FB» параметры защиты				
FB.01	Активация пароля	0. Выключено 1. Включено	0	<input checked="" type="radio"/>
FB.02	Защита параметров	0. Все параметры можно изменять 1. Доступен только этот параметр	1	<input checked="" type="radio"/>
FB.03	Инициализация	0. Выключено 1. Установить заводские настройки 2. Статус 3. Очистить запись об аварии	0	<input type="radio"/>